

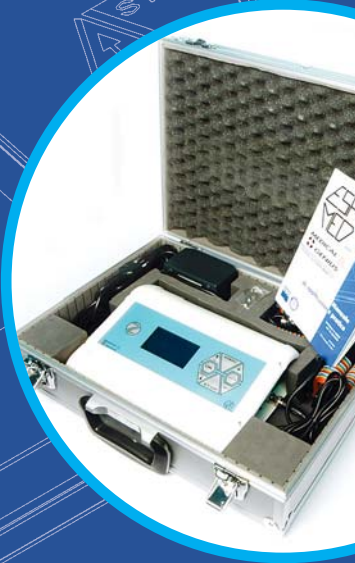
ASA MED

s.r.l.

MEDICAL
 **GENIUS**

CERMET
N. 0476

MEDICAL
GENIUS



Manuale di applicazione pratica

Revisione 0 valida
dal 10-05-2005

Estratto
del manuale d'uso



Prodotto da
C.E.P.I. Rack s.r.l.

Indice

• Principio terapeutico	3
• Elenco patologie	4
• Elenco tasti	6
• Utilizzo del dispositivo M.G.	
A. Preparazione all' utilizzo di M.G.	8
B. Modalità automatica	9
C. Modalità manuale	12
• Attivazione del segnale acustico	3
• Posizionamento delle fasce	11
• Durata dei trattamenti	14
• Manutenzione	15
• Sostituzione dei fusibili	15
• Caratteristiche tecniche	15
• Contenuto della confezione	15

Avvertenze



Effetti collaterali

Non sono noti effetti collaterali o indesiderati derivati dall'uso anche prolungato del dispositivo, essendo l'emissione elettromagnetica di bassa potenza e pertanto intrinsecamente sicura.

Controindicazioni

Per i portatori di Pace-maker, donne con spirale, donne in stato di gravidanza è opportuno il consulto con un medico prima dell'utilizzo del dispositivo.

Condizioni di utilizzo

Ambiente di utilizzo. Durante l'uso del dispositivo attenersi alle normali precauzioni da adottarsi per l'utilizzo di apparecchiature elettriche non impermeabili; si raccomanda pertanto di non utilizzare **Medical Genius** in presenza di acqua o in ambienti saturi di umidità.

Scariche elettrostatiche. Non toccare i pin dei connettori BNC; ciò potrebbe provocare temporanei malfunzionamenti del dispositivo.

Temperatura. Non utilizzare **Medica Genius** con temperature al di sotto di zero gradi o al di sopra di cinquanta gradi.

Compatibilità con altri dispositivi. Il funzionamento di **Medical Genius** può essere influenzato da apparecchi di radiocomunicazione portatili e mobili.



Principio terapeutico

Il dispositivo elettromedicale Medical-Genius basa la sua efficacia sul comprovato potere curativo delle **onde elettromagnetiche a bassa intensità ed alta frequenza** (ELETTROMAGNETOTERAPIA, EMT).

Numerosi studi clinici e scientifici, nonché l'esperienza medica di centri di terapia, dimostrano che l'elettromagnetoterapia è un ottimo presidio di cura in svariate patologie, ogniqualvolta siano presenti edema, infiammazione, dolore, cicatrizzazione difficile, insufficienza venosa ed arteriosa periferica.

L'EMT non è una terapia solamente analgica ma agisce sul dolore rimuovendone la causa.

Essa esplica sempre una notevole azione rilassante del sistema nervoso e migliora lo stato di salute generale riequilibrando e potenziando le difese naturali dell'organismo. Si ottiene sempre una risposta positiva, la percentuale è variabile in rapporto alla durata e al numero di applicazioni.

In virtù della bassa potenza erogata, **l'EMT non ha controindicazioni o effetti collaterali negativi anche per tempi prolungati di trattamento.**

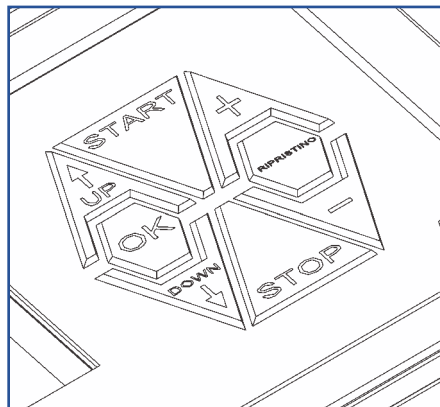
ATTIVAZIONE DEL SEGNALE ACUSTICO

DOPO AVER PREMUTO IL TASTO ON, SUL DISPLAY COMPARIRA' LA VIDEATA

MANUALE
AUTOMATICO

UP DOWN OK

IL SEGNALE ACUSTICO E' GIA' INSERITO. PER DISATTIVARLO PREMERE IL TASTO RIPRISTINO, COMPARIRA' LA SCRITTA BUZZER OFF SULLA BARRA BIANCA IN FONDO AL DISPLAY. PER RIATTIVARLO PREMERE NUOVAMENTE IL TASTO RIPRISTINO. (QUESTA OPERAZIONE E' POSSIBILE SOLO NELLA PRIMA VIDEATA).



Elenco patologie

TRAUMATOLOGIA

- Distorsioni
- Contusioni
- Strappi
- Contratture

CONSOLIDAZIONE OSSEA

- Pseudoartrosi
- Osteomieliti
- Osteoporosi
- Ritardi di consolidazione

FORME INFIAMMATORIE

- Artrite reumatoide
- Spondilo artrite
- Reumatismi infiammatori

FORME DEGENERATIVE

- Coxartrosi
- Gonartrosi
- Spondiloartrosi
- Artrosi cervicale

FORME EXTRAARTICOLARI

- Lombosciatalgia
- Cervicobrachialgia
- Periartrite scapolo-omeroale
- Tendiniti
- Borsiti
- Periflebiti
- Edemi postflebetici
- Flebiti
- Disturbi postflebetici
- Linfagiti
- Adeniti

- Gambe pesanti
- Edemi perimalleolari
- Elefantiasi

- Arterite arteriosclerotica
- Periodo post-arteritico

- Ulcere

Morbo di Reynand
Forme necrotiche

Acne
Herpes zooster
Psoriasi
Dermatiti

Ustioni
Escoriazioni
Cicatrizzazione punti sutura
Neuropatie post-erpetiche
Nevralgia del trigemino
Ipertensione nervosa

Ipertrofie della prostata
Prostatiti
Orchiti
Infiammazioni in genere

Normalizzazione del ciclo
mestruale
Metriti
Cerviciti

Salpingiti
Vaginiti
Ulcerazione del collo
dell'utero

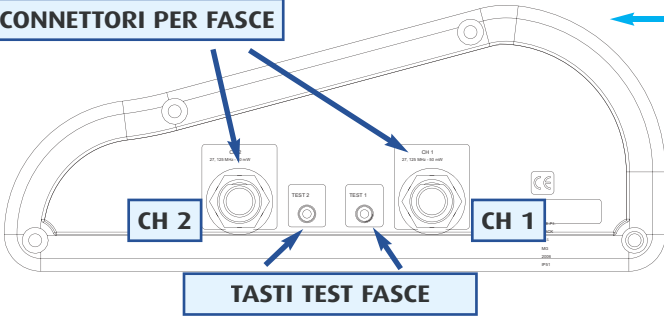
NEURALGIE

Cefalee
Gengiviti
Ascessi

DISTURBI DEL SONNO

Insomnia

CONNETTORI PER FASCE



TASTO START

DISPLAY

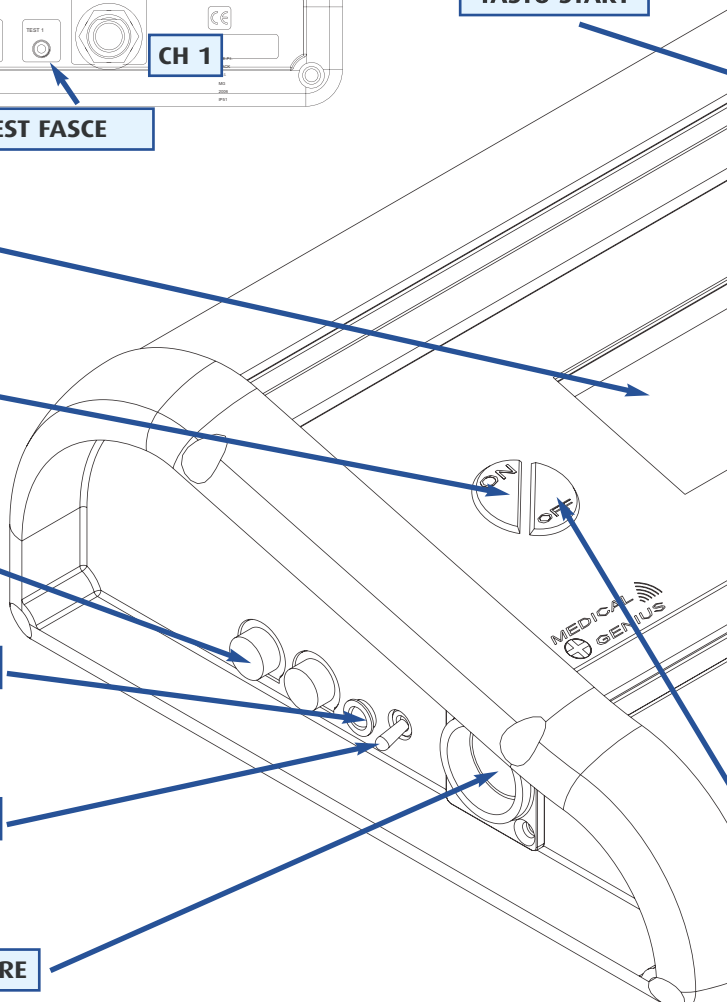
TASTO ON

PORTA FUSIBILI

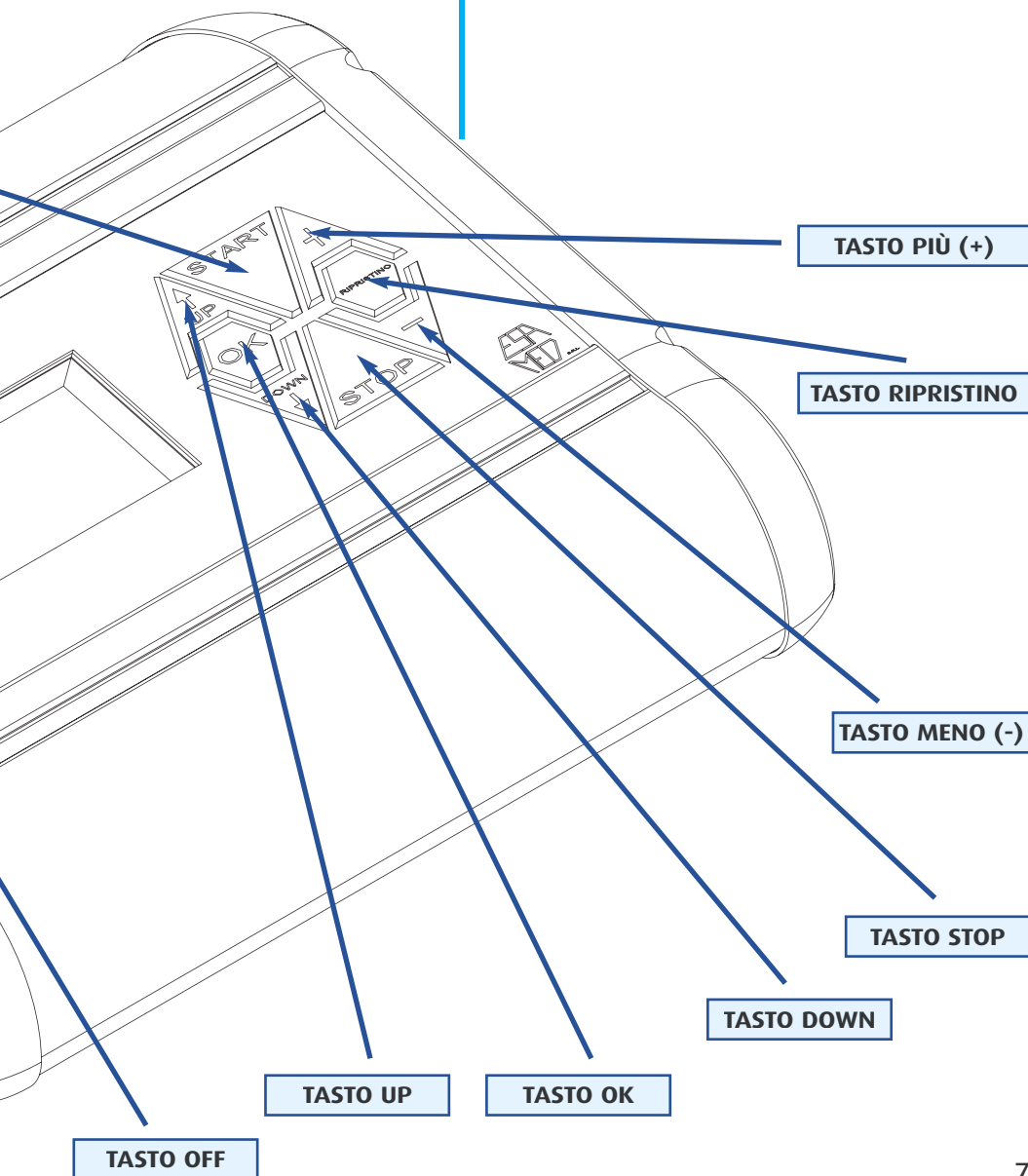
LED VERDE ALIMENTAZIONE

INTERRUTTORE GENERALE

CONNESSIONE ALIMENTATORE



VISTA DEL FIANCO LATERALE DESTRO

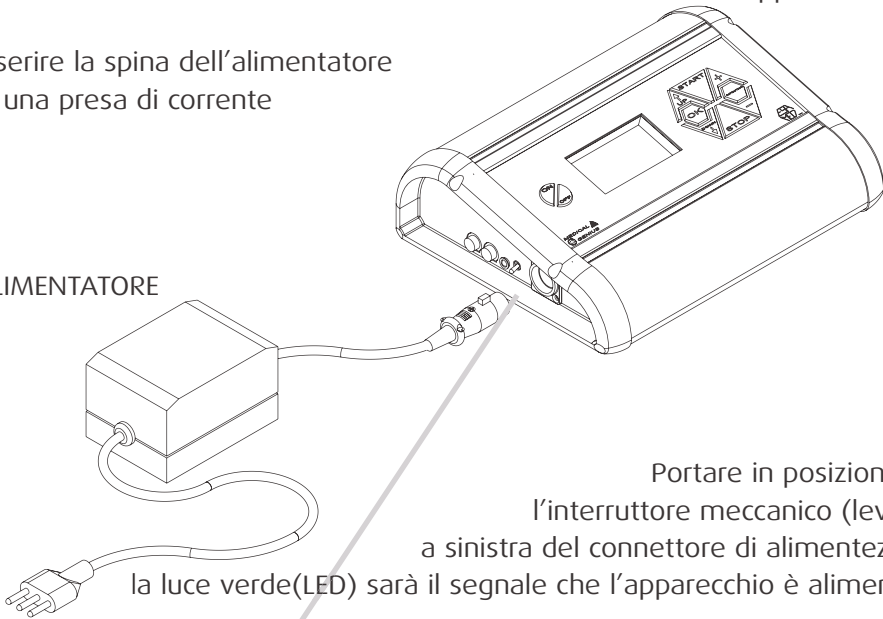


Preparazione all'utilizzo di M.G.

Inserire il connettore dell'alimentatore sul fianco sinistro dell'apparecchio.

Inserire la spina dell'alimentatore
in una presa di corrente

ALIMENTATORE



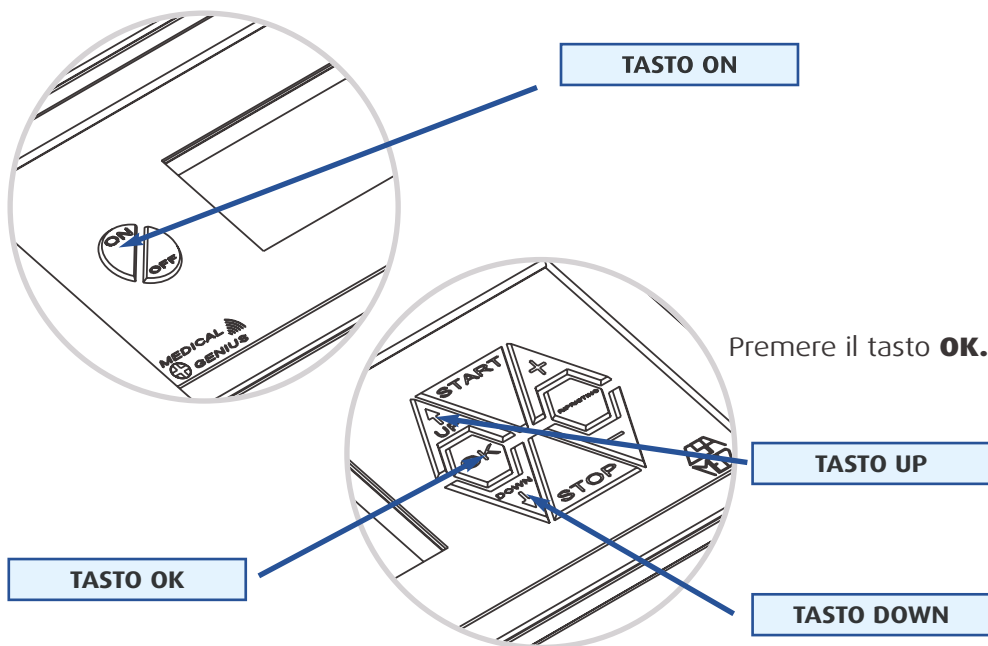
Portare in posizione **ON**
l'interruttore meccanico (levetta)
a sinistra del connettore di alimentazione,
la luce verde(LED) sarà il segnale che l'apparecchio è alimentato.

LED VERDE

LEVETTA

Modalità automatica

Premere il tasto **ON** sulla tastiera di comando



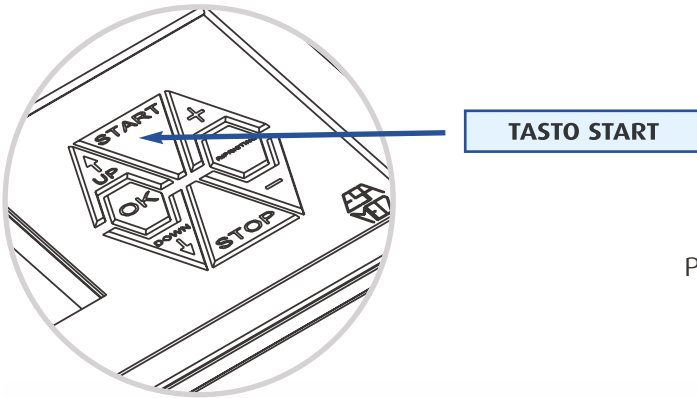
Scegliere il tipo di patologia utilizzando i tasti **UP** e **DOWN**, una volta individuata confermarla con il tasto **OK**. (In caso di errore premere il tasto **RIPRISTINO**, in qualunque schermata vi troviate).

Esempio

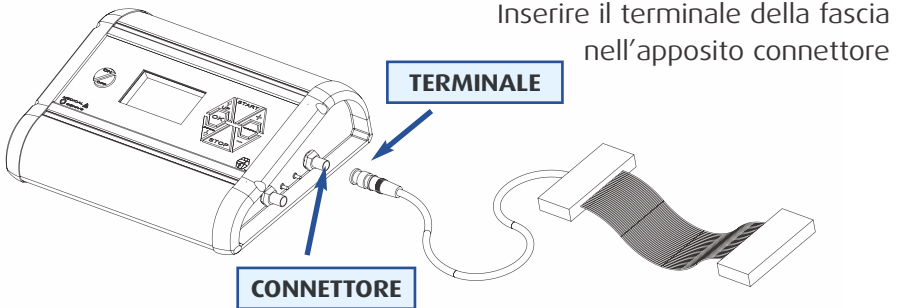
TRAUMATOLOGIA
Distorsioni
Contusioni
Strappi
Contratture

UP DOWN OK RIPR

Decidete la durata complessiva della vostra terapia (Ricordate che è consigliato una seduta di almeno 1 ora, ogni giorno, per 15-20 sedute) aumentando o diminuendo le ore con i tasti + , - , per passare ai minuti premete il tasto **OK**, regolate i minuti come avete fatto per le ore, riconfermate con il tasto **OK**



Premere il tasto **START**.



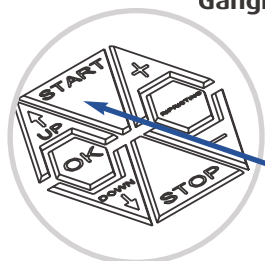
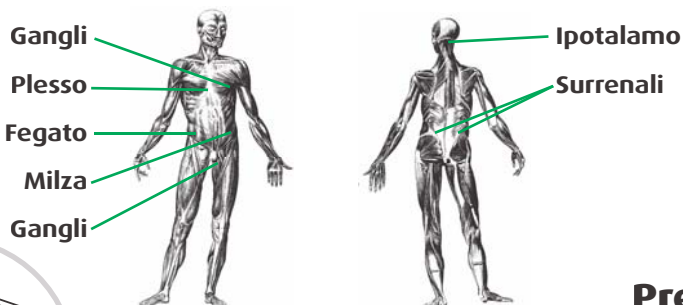
Inserire il terminale della fascia nell'apposito connettore

Avvolgere la fascia principale (Canale 1) alla parte anatomica direttamente interessata dalla patologia, l'eventuale presenza di gessi o fasciature non pregiudica l'efficacia dell'emissione.

Qualora previsto dal trattamento, posizionare la seconda fascia (Canale 2) In corrispondenza del sistema ghiandolare-linfatico indicato da **MEDICAL GENIUS** all'avvio del trattamento. (Vedi pagina affianco)

Posizionamento delle fasce

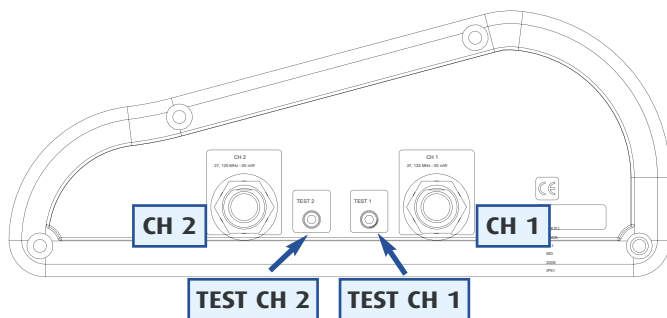
PUNTI DI APPLICAZIONE FASCIA SECONDARIA



TASTO START

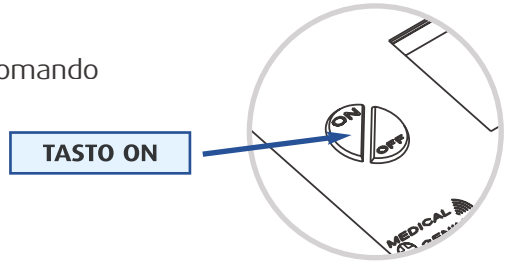
**Premere
il tasto start
per iniziare
la terapia**

Premete il tasto **TEST 1** (Se state utilizzando il canale 1) o **TEST 2** (Se state utilizzando il canale 2) per verificare il funzionamento corretto delle fasce. (Il controllo si può effettuare solo mentre M.G. sta emettendo il segnale cioè mentre la terapia è iniziata). Se le fasce sono integre sul display apparirà la scritta **TEST OK** ed il tasto **TEST** emetterà un segnale acustico, se non apparirà nessuna scritta significa che la fascia è guasta. Nel caso di mal funzionamento contattare l'assistenza clienti al: 011.9846568

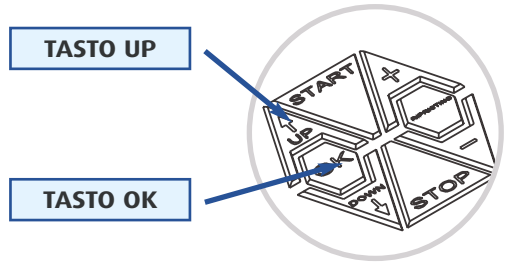


Modalità manuale

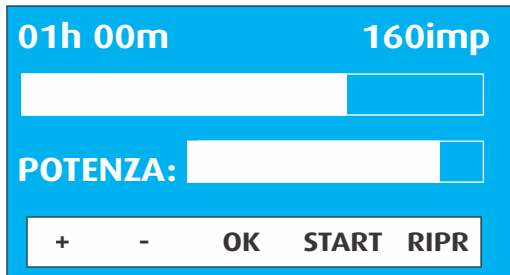
Premere il tasto **ON** sulla tastiera di comando



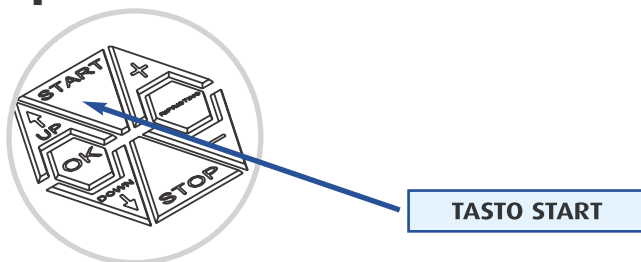
Premere il tasto UP e subito dopo il tasto **OK**



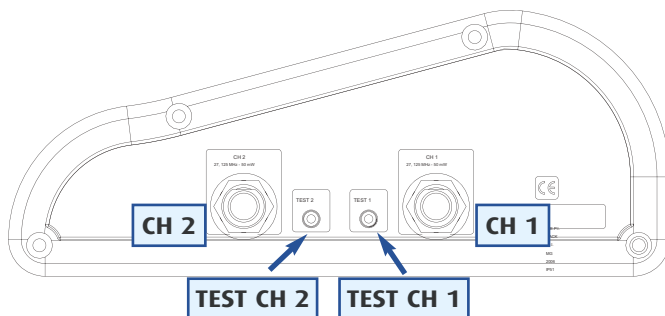
Utilizzando i tasti +, - aumentare o diminuire i valori interessati: ore; minuti; impulsi al secondo; potenza. Per passare da un campo ad un altro, utilizzare il tasto **OK**. (è possibile effettuare il cambio dei campi anche durante lo svolgimento della terapia). In caso di errore, premere il tasto **RIPRISTINO**.



Premere il tasto start per iniziare la terapia



Premete il tasto **TEST 1** (Se state utilizzando il canale1) o **TEST 2** (Se state utilizzando il canale 2) per verificare il funzionamento corretto delle fasce (Il controllo si può effettuare solo mentre M.G. sta emettendo il segnale cioè mentre la terapia è iniziata). Se le fasce sono integre sul display apparirà la scritta **TEST OK** ed il tasto **TEST** emetterà un segnale acustico, se non apparirà nessuna scritta significa che la fascia è guasta. Nel caso di mal funzionamento contattare l'assistenza clienti al: 011.9846568



Durata dei trattamenti

Applicazioni ambulatoriali di circa un'ora l'una e per cicli brevi (dalle 10 alle 20 sedute a seconda della gravità) hanno effetti positivi su pazienti affetti da forme acute anche di grave entità ma non ancora croniche, ad esempio: edemi, ematomi, traumi, contusioni, contratture, stiramenti, strappi, distorsioni articolari, periostiti, borsiti, tendiniti, atrofia muscolare, lombalgie, artrosi iniziale, periartriti, fratture, dolore a riposo, gonfiore e senso di peso agli arti, claudicatio, piaghe ed ulcere di media entità, certe forme di emicrania, infiammazioni dell'apparato genitale, ciclo mestruale doloroso ed irregolare, cisti ovariche, malattie dermatologiche, verruche e cure estetiche (associate al laser), in caso di fratture per accelerare la guarigione, ridurre l'edema e l'ematoma e prevenire eventuali complicazioni, l'atrofia dell'arto e l'osteoporosi.

L'applicazione di più ore al giorno e per molti giorni è necessaria per la risoluzione favorevole di malattie instauratesi da lungo tempo, nei ritardi di consolidazione ossea, osteomieliti, pseudoartrosi, disgiunzioni di endoprotesi, osteoporosi, tendiniti, pubalgia, gravi forme di artrosi, ulcere, piaghe da decubito, linfedemi, dermosclerosi, edema e cicatrizzazioni difficili negli esiti post-operatori, ed in patologia sportiva per ottenere un recupero funzionale con tempi molto ridotti (del 50% su edemi, cicatrizzazione).

L'evoluzione favorevole ed in tempi brevi della patologia traumatica e nel post-operatorio è legata alla tempestività ed ai tempi prolungati delle prime sedute di trattamento.

Il trattamento preventivo, con sedute di breve durata, può evitare o rallentare l'insorgere di malattie ad andamento cronico (artro-reumatiche, disturbi vascolari, degli arti, piaghe da decubito, osteoporosi); in medicina sportiva è utile su muscoli e tendini affaticati, tensione nervosa, mantenimento dello stato di forma.

Continuare le cure anche dopo la remissione del sintomo, migliora e rende stabili nel tempo i risultati raggiunti.

Manutenzione

Questa apparecchiatura non richiede alcun tipo di manutenzione. Per eventuali chiarimenti contattare il servizio clienti al: 011.9846568

Sostituzione dei fusibili

Qualora l'apparecchio apparisse privo di alimentazione, pur essendo collegato alla rete e con interruttore generale in posizione di ON, è opportuno verificare lo stato dei fusibili F1 ED f2, collocati sul fianco sinistro di Medical Genius. Per estrarre il porta-fusibile premerlo e ruotarlo in senso antiorario. Qualora fosse necessario, sostituirlo con uno equivalente (Corrente di interruzione 1 A).

Caratteristiche tecniche

Alimentazione: 220 V - 50 Hz

Potenza assorbita: 1,5 W

Frequenza di emissione (portante): 27.125 MHz

Frequenza di emissione (modulazione portante): 5 - 960 Hz

Dimensione fascia 1 (40 vie): 1500mm x 50mm

Dimensione fascia 2 (60 vie): 530mm x 75mm

Dimensione apparecchio: 280mm x 200mm x 80mm

Contenuto della confezione

Unità di controllo Medical Genius (fig 1)

Alimentatore 220V AC / 12V AC (fig 2)

Coppia di fasce emettitrici (fig 3)

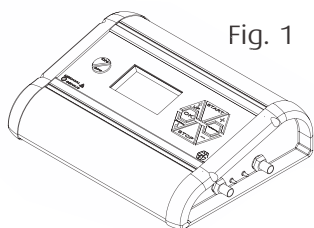


Fig. 1

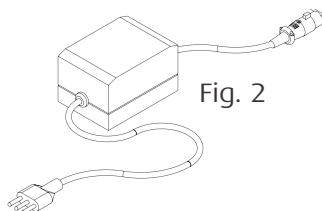


Fig. 2

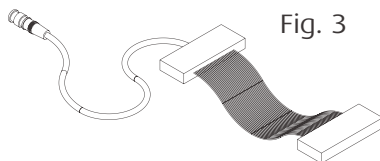
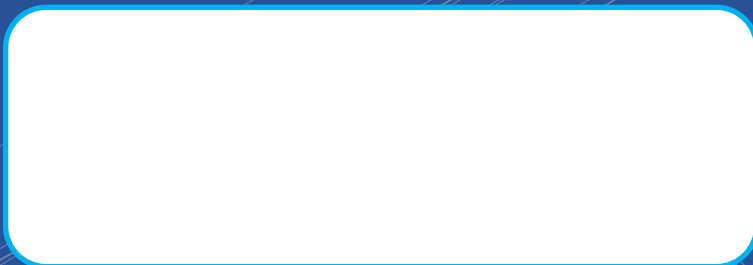


Fig. 3

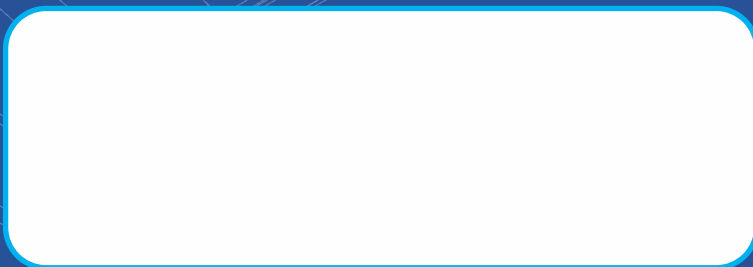
TIMBRO DEL RIVENDITORE



TIMBRO AGENTE DI ZONA



TIMBRO FISIOTERAPISTA - MEDICO CURANTE



ASSISTENZA CLIENTI 011.9846568

**LA GARANZIA DELL'APPARECCHIATURA ELETTRONICA
"MEDICAL GENIUS" HA VALIDITÀ 2 ANNI**